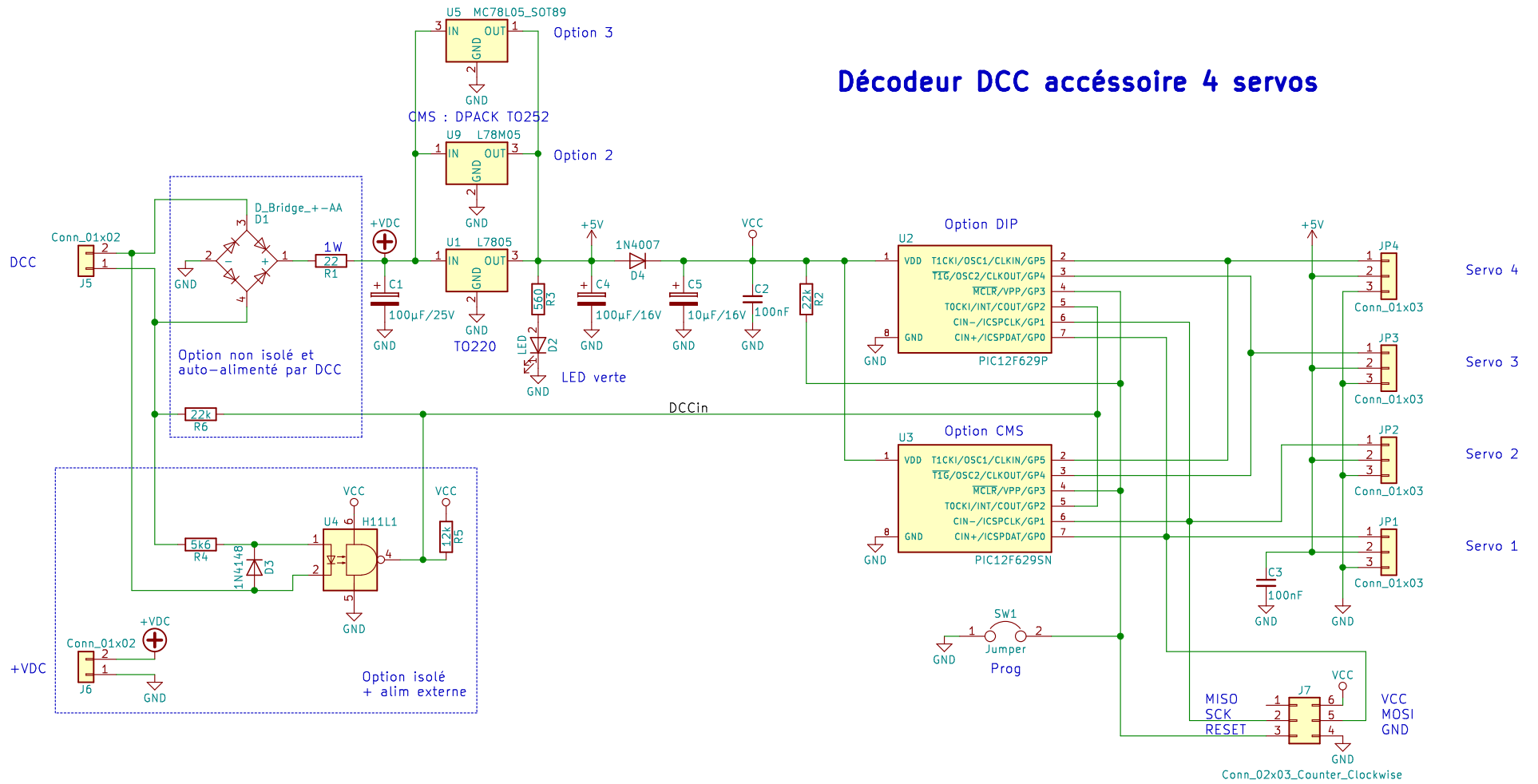


# Décodeur DCC accessoire 4 servos



Designer Philippe Chavatte – lormedy.free.fr

Sheet: /  
File: Servo4x\_PIC.sch

**Title:** Décodeur DCC accessoire pour 4 servomoteurs

Size: A4 Date: 24/04/2018

KiCad E.D.A. kicad 4.0.7

**Rev:**

Id: 1/1